



Der Kramer Radlader

Einfache Bedienung und Funktionalität zeichnen den allradbetriebenen 5095 der 5-er Serie aus. Die effiziente Maschine überzeugt durch ihren dynamischen Allradantrieb, ihre hohe Nutzlast und ihr vergleichsweise geringes Einsatzgewicht. Das Schaufelvolumen von 0,95 bis 1,5 m³ bei niedriger Bauhöhe von unter 2,5 m zeichnen die Maschine in dieser Größenklasse aus. Der effiziente Hochdruck-Fahrertrieb ermöglicht hohe Schubkräfte. Der 5095 ist serienmäßig mit einem leistungsstarken 55 kw Motor ausgestattet.

- Die Lenkung: Die Kramer Allradlenkung ist durch seinen 2x40° Lenkwinkel besonders wendig
- Geschwindigkeit: Optional kann der 5095 mit dem 30 km/h Schnellgang ausgestattet werden
- Kompaktheit: Die kompakten Abmessungen und das geringe Fahrzeugeigengewicht ermöglichen einen optimalen Einsatz, auch bei reduzierten Platzverhältnissen
- Lange Ladeanlage: Optional steht ein verlängertes Hubgerüst zur Verfügung, was die Maschine in punkto Reichweite und Stapelhöhe flexibler macht
- Abgasstufe V: Die Abgasnachbehandlung findet durch

DOC + DPF statt

5095 Technische Daten

Betriebsdaten

Schaufelinhalt (Standardschaufel)	0,95 m ³
Betriebsgewicht	4.800 kg

Motordaten

Motorhersteller	Kohler
Motorleistung	55,4 kW
Abgasstufe (Serie)	V

Kraftübertragung

Fahrtrieb	Stufenlos regelbares, hydrostatisches Axialkolbengetriebe
Fahrgeschwindigkeit	20 km/h
Fahrgeschwindigkeit (optional)	30 km/h
Standardbereifung	12.5-20
Differentialsperre	100% VA
Max. Lenkeinschlag	2x40 °

Lenk- und Arbeitshydraulik

Max. Fördermenge Pumpe	70 l/min
Max. Druck (Pumpe)	240 bar

Kinematik

Bauart	P-Kinematik
Nutzlast (S=1.25)	2.350 kg
Kipplast (mit Standardschaufel)	3.800 kg
Rückkippwinkel	50 °
Auskippwinkel	45 °

Füllmengen

Kraftstofftank	75 l
Hydrauliktank	50 l

Geräuschemissionen

Gemessener Wert	100 dB(A)
Garantierter Wert	101 dB(A)
Geräuschpegel am Fahrerohr	78 dB(A)

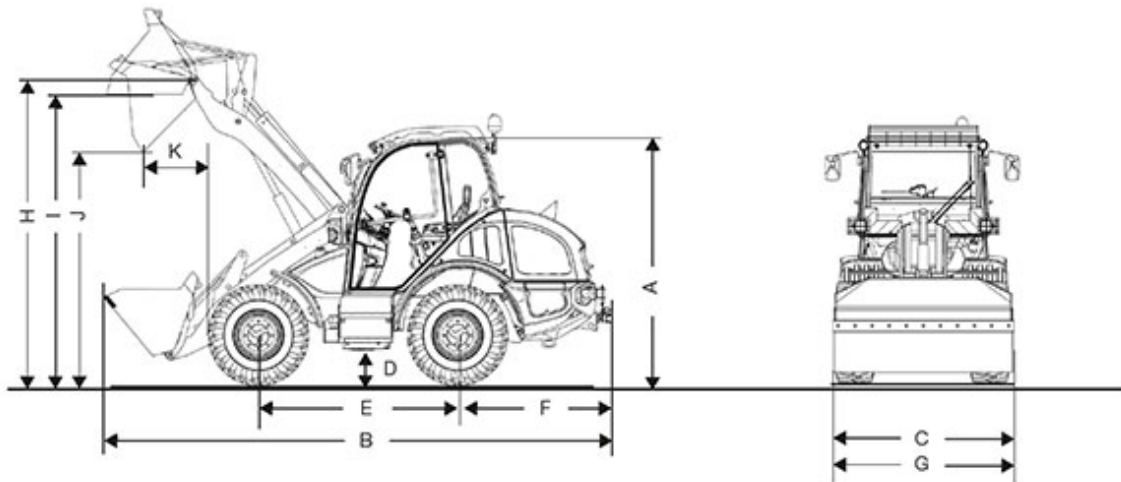
Vibrationen

Schwingungsgesamtwert der oberen Körpergliedmaße	< 2,5 m/s ²
Höchster Effektivwert der gewichteten Beschleunigung für den Körper	< 0,5 m/s ²

Alle Angaben ohne Gewähr.

Weitere technische Daten finden Sie in der ausführlichen Broschüre im Bereich Infomaterial.

5095 Abmessungen



A	Höhe	2.480 mm
B	Länge	5.410 mm
C	Breite	1.720 mm
D	Bodenfreiheit	330 mm
E	Radstand	2.020 mm
	Mitte Vorderachse bis Zahnspitze	1.900 mm
F	Mitte Hinterachse bis Fahrzeugende	1.490 mm
G	Schaufelbreite	1.950 mm
H	Schaufeldrehpunkt	3.290 mm
I	Überladehöhe	3.090 mm
J	Ausschütthöhe	2.580 mm
K	Schüttweite	650 mm
	Stapelhöhe	3.040 mm
	Wenderadius (über Reifen)	2.840 mm

Alle Angaben wurden mit folgender Bereifung ermittelt: 28 x 9.00 – 15

Hinweis: Bitte beachten Sie, dass das Produktangebot landesspezifisch variieren kann. Unter Umständen sind die hier dargestellten Inhalte / Produkte in Ihrem Land nicht erhältlich. Genauere Informationen zur Motorleistung entnehmen Sie bitte der Betriebsanleitung; die tatsächlich abgegebene Leistung kann aufgrund spezifischer Betriebskonditionen variieren. Änderungen und Irrtümer vorbehalten. Abbildungen ähnlich.
Copyright © 2019 Kramer-Werke GmbH.