

Motorleistung: 11,8 kW / 15,7 PS bei 2.550 U/min

Maschinengewicht: 960 kg

For Earth, For Life
Kubota

KC110 HR-4



KOMPAKT UND LEISTUNGSSTARK. DER NEUE KUBOTA KETTENDUMPER KC110HR-4 FÜR SCHNELLE UND EFFEKTIVE ARBEITSEINSÄTZE OHNE KOMPROMISSE.



Entladevorgang

Mit dem KC110HR-4 können die unterschiedlichsten Schüttgüter leicht transportiert und entladen werden. Das Design der LademuLde ermöglicht bei einem max. Auskippwinkel von 88° ein schnelles Abkippen der Schüttgüter. Dies kann aufgrund der zusätzlichen Drehfunktion (um 180°) bei Bedarf auch beidseitig erfolgen, zum Beispiel für die Rückverfüllung eines Grabens etc.

Sauberer und umweltfreundlicher Motor

Der bewährte Kubota Diesel-Motor überzeugt durch seine Zuverlässigkeit und die robuste Bauweise. Ein hohes Drehmoment bei einer max. Motorleistung von 11,8 kW / 15,7 PS bei 2.550 U/min ermöglichen eine große Leistung bei niedrigem Kraftstoffverbrauch und geringen Arbeitsgeräuschen. Das reduziert die Betriebskosten und schont die Umwelt.



Ladefähigkeit

Mit einer maximalen Ladefähigkeit von 1000 kg und einem Volumen von 0,52 m³ ist der KC110HR-4 eine kompakte und produktive Maschine auf jeder Baustelle.



Komfortabel und Bedienerfreundlich

Alle Schalthebel sind leicht zu erreichen. Ein zusätzlicher Haltegriff gibt dem Benutzer Sicherheit beim Fahren.



Kompaktes Design

Mit einer Gesamtbreite von 990 mm transportiert der KC110HR-4 alle Materialien und fährt mit Leichtigkeit durch schmale Türen und Tore sowie zwischen Gebäuden und Häusern und durch enge Passagen.



Automatische Geschwindigkeitsreduzierung

Der KC110HR-4 verfügt über eine Zweigangschaltung (bis 5 km/h) und eine automatische Geschwindigkeitsreduzierung. Dieses System gewährleistet dem Bediener beim Fahren mit der Maschine in allen Arbeitssituationen die maximale Antriebsleistung.

Leistung

Der KC110HR-4 ist der ideale Arbeitsgefährte eines Minibaggers auf der Baustelle. Der Kettenantrieb sichert hohe Zugkraft und das bei einem nur geringen Bodendruck. Mit einer Bodenfreiheit von 184,5 mm kann der KC110HR-4 problemlos Hindernisse überfahren. Der max. Steigungswinkel beträgt im Gelände 28°.



Einklappbares Trittbrett

Der KC110HR-4 verfügt über ein einklappbares Trittbrett. Wenn das Trittbrett ausgeklappt ist, kann der Benutzer aufrecht, sicher auf der Maschine arbeiten. Bei eingeklapptem Trittbrett verkürzt sich die Gesamtlänge um 250 mm und spart so Platz für Transport und Lagerung. Das Trittbrett ermöglicht dem Benutzer ein schnelles Auf- und Absteigen.



Kettenspaneinrichtung und Short - Pitched - Gummiketten

Die Gummiketten werden über einen Spannzylinder vorgespannt. Hierdurch werden Stöße und extreme Belastungen durch evtl. Fremdkörper im Fahrtrieb abgedämpft oder vermieden. Zugleich ermöglichen die Short - Pitched - Gummiketten eine deutlich bessere Kettenführung bei nur geringen Vibrationen und einem hohen Fahrerkomfort.



Drehbare LademuLde

Die LademuLde wird durch einen hydraulischen Motor, der an dem Drehlager montiert ist, gedreht. Diese Technik ermöglicht eine feinfühLige Drehung und eine exakte MuLdenkippeinstellung.



Wartung

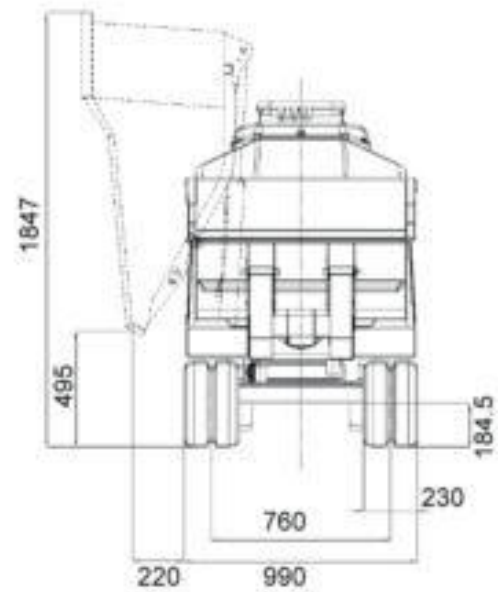
Die weit zu öffnende Motorhaube ermöglicht einen schnellen und einfachen Zugriff aller wichtigen Wartungskomponenten, wie zum Beispiel: Kraftstofftank, Luftfilter, Motorölstandanzeiger und die Batterie.



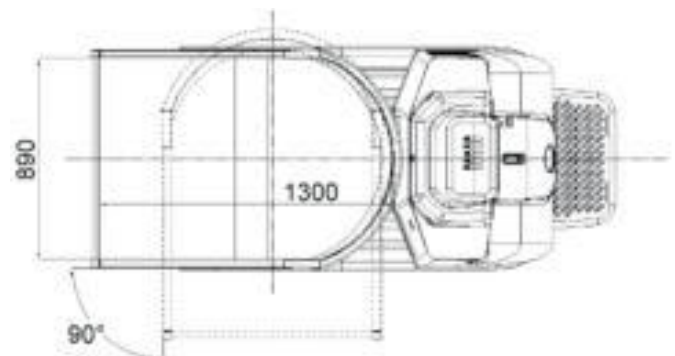
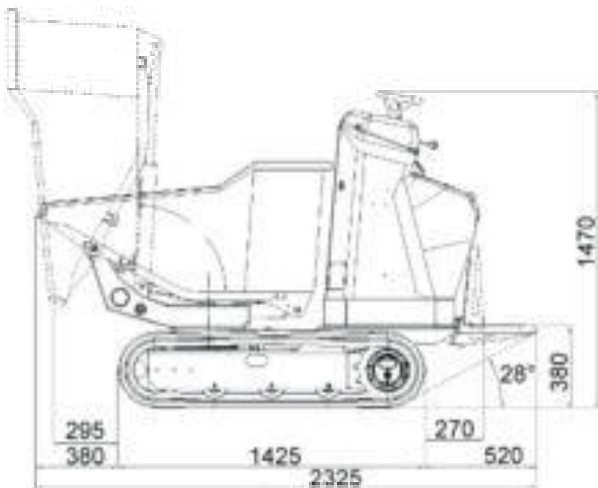
TECHNISCHE DATEN

Modell		KC110HR-4
Motorleistung	Hersteller	Kubota
	Modell	D722
	Leistung kW (PS) / U/min	11,8 (15,7) / 2550
	Hubraum cm ³	719
Kühlungssystem		Wassergekühlt
Einsatzgewicht	kg	960
Max. Ladekapazität	kg	1000
Muldenkippsystem		Hydraulisch
Kipprichtung		Ausschütterichtung / 180°
Antrieb	Typ	Hydraulisch
	Hydraulikpumpen	2 Verstellpumpen
	Hydraulische Fördermenge l/min	2 x 29,2
	Hydraulikmotoren	Trasmital Kolbenmotor
	Maximaler Druck bar	175
	Steuerventil	5
Abmessungen	Gesamtlänge mm	2325 / 2075 (ohne Trittbrett)
	Gesamthöhe mm	1470
	Gesamtbreite mm	990
Innere Abmessungen der Lademulde	Länge mm	1300
	Breite mm	890
	Höhe mm	605
	Auskippwinkel °	90°
	Fassungsvermögen (gehäuft) m ³	0,52
Fassungsvermögen (gestrichen) m ³	0,44	
Unterwagen	Bodenfreiheit mm	184,5
	Radstand mm	1075
	Gummikettenbreite mm	230
	Laufrollen	3
Fahrgeschwindigkeit	1. Gang km/h	0 ~ 2,6
	2. Gang km/h	0 ~ 5
	Max. Steigungswinkel	20°
Kraftstofftankkapazität	ℓ	20
Hydrauliktankkapazität	ℓ	25
Bodendruck (beladen)	gr/cm ²	200

ARBEITSBEREICH



★ Die Technischen - Daten der Maschine wurden in der Standard-Version ermittelt.
Die Spezifikationen können jederzeit, und ohne vorherige Ankündigung zum Zweck der Produktverbesserung verändert werden.



★ Hinweis: Alle Bilder und Darstellungen sind nur für die Information in diesem Prospekt bestimmt.
Bitte beachten Sie beim Arbeiten mit den entsprechenden Baumaschinen die gültigen Arbeitsschutz- und sicherheitstechnischen Bestimmungen in den jeweiligen Einsatzgebieten.

KUBOTA Baumaschinen GmbH

Steinhauser Straße 100
D-66482 Zweibrücken Germany
Telefon : (49) 0 63 32 - 487 - 312
F a x : (49) 0 63 32 - 487 - 101
<http://www.kubota-global.net>