

Motor-Nennleistung: **63,2 PS / 46,5 kW**

Standard-Maschine: **8.350 kg**

For Earth, For Life
Kubota

KX080-402

KUBOTA KOMPAKTBAGGER



LEISTUNG UND DESIGN MIT DEM BLICK AUF DIE UMWELT

Der KX080-4 α 2 begeistert durch seine Leistungsstärke und dem äußerst umweltfreundlichen Maschinenbetrieb. Flexibilität und Anpassungsfähigkeit stehen für das überarbeitete Maschinen - Design. Angetrieben wird die Maschine durch einen robusten und zuverlässigen Kubota - Dieselmotor mit dem Common-Rail-System (CRS) in Kombination mit einem Diesel - Partikelfilter (DPF) im Schalldämpfer. Das neu 2 Pumpen Load - Sensing Hydrauliksystem verbessert das Arbeiten im Zusammenspiel mit den Frontanbaugeräten. Der KX080-4 α 2 bietet eine Vielzahl an Verbesserungen, die den Komfort und die Leistung der Maschine für viele weitere Arbeitseinsätze ermöglichen.



Load-Sensing-Hydrauliksystem

Kubota's Load - Sensing - Hydrauliksystem ermöglicht ein besseres Steuerungsgefühl für den Maschinenbediener und einen geringeren Kraftstoffverbrauch in allen Arbeitssituationen. Entsprechend der Steuerhebelposition der Vorsteuerventile verteilt die Hydraulikpumpe, je nach Bedarf, den geeigneten Ölstrom an die einzelnen Verbraucher. Das Ergebnis ist eine konstante und simultane Bewegung der einzelnen Hydraulikzylinder im Verhältnis zu dem entsprechenden Hebelhub der Steuerhebel. Das Resultat, Grab- und Planierarbeiten können so leicht und exakt durchgeführt werden. Streng unter der Maßgabe, Leistung da wo Sie gebraucht wird. Das neue 2 Pumpen L/S Hydrauliksystem ermöglicht die verbesserte Ansteuerung und fließende Bewegung von mehreren, gleichzeitigen Arbeitsbewegungen. So zum Beispiel, der Betrieb von verschiedenen Anbaugeräten beim Fahren, oder der effektive Einsatz von speziellen Frontanbaugeräten wie einem Mulchgerät oder Freischneider.

Leerlaufdrehzahlautomatik (AI = Auto-Idling-System)

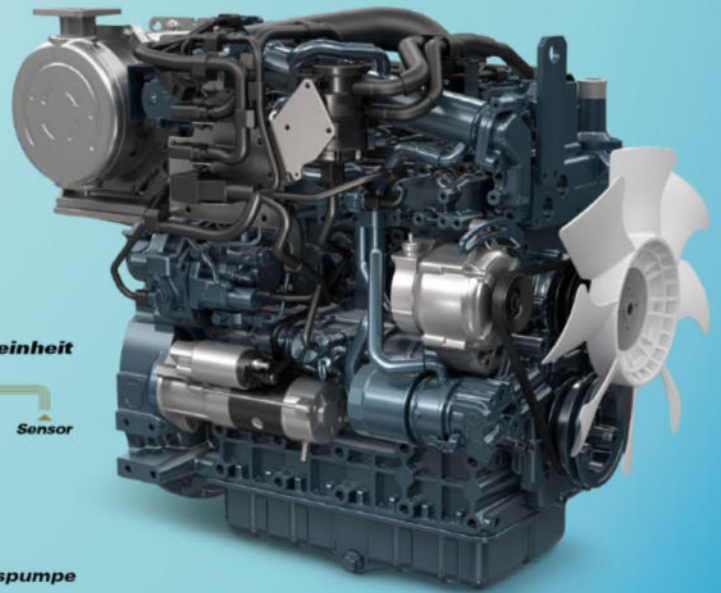
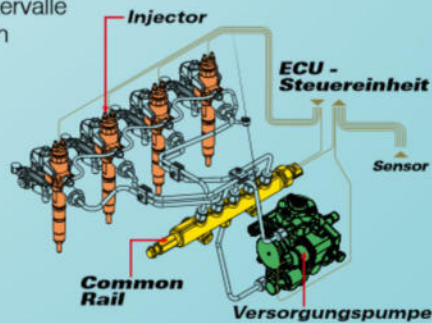
Kubota's Leerlaufdrehzahlautomatik funktioniert vollautomatisch. Wenn die Steuerhebel der Maschine länger als 4 Sekunden nicht betätigt werden, reduziert die Drehzahlautomatik (AI) die Motordrehzahl auf die Leerlaufdrehzahl. Hierfür muss der Fahrer keine weiteren Kontroll- oder Steuerfunktionen mehr ausführen. Wird die Arbeit wieder fortgesetzt und die Steuerhebel betätigt, stellt sich die Motordrehzahl sofort wieder auf die vorgewählte Drehzahl ein. Dieses innovative System ist sehr effektiv und trägt erheblich dazu bei, dass die Arbeitsgeräusche, der Kraftstoffverbrauch, die Abgasemissionen und die laufenden Betriebskosten der Maschine gesenkt werden.

Planierschild mit Schwimmstellung

Bei Rückverfüllungsarbeiten muß das Planierschild zum Planieren einer geraden Oberfläche jetzt nicht mehr entsprechend eingestellt und von Hand gesteuert werden. Sie betätigen hierzu nur noch die Schwimmstellung des Schildes und fahren rückwärts mit der Maschine auf der entsprechenden Fläche entlang, die Fertigstellung der Bodenoberfläche erfolgt so schnell und einfach.

Kubota original DI - Motor mit CRS und DPF - System

Ausgestattet mit einem CRS (Common Rail System) und einem DPF (Diesel Partikel Filter), Kubota's Motor V3307 mit Direkteinspritzung erfüllt vollständig die Stufe "Stage-V". Der neue DPF hat jetzt deutlich längere Einsatzzeiten, damit werden die Wartungsintervalle und Wartungsarbeiten deutlich reduziert, das gilt für den Wartungsintervall des Regenerations- und gleichzeitig auch für die Gesamtnutzungsdauer des Aschefilters.



1. Zusatzsteuerkreise mit flexibler Hydraulikölmengen - Einstellung (AUX1 + AUX2)

Die beiden unabhängig wirkenden, proportionalen Zusatzsteuerkreise (AUX1 und AUX2) gehören zu der Standardausstattung des KX080-4α2. Die Einstellmöglichkeiten der max. Hydraulikölmenge, über die Digitale - Instrumentenanzeige, per Knopfdruck und ohne Werkzeug vom Fahrersitz aus, verleihen dem KX080-4α2 eine uneingeschränkte Verwendungsmöglichkeit beim Einsatz der unterschiedlichsten Anbaugeräte. Ist die Hydraulikölmenge einmal auf das Anbaugerät eingestellt, so kann diese Einstellung auch direkt vom System abgespeichert, und bei einer späteren Verwendung des gleichen Anbaugerätes wieder abgerufen werden. Insgesamt können 5 verschiedene Anbaugeräte abgespeichert werden.

Fahrertriebe mit automatischer Fahrgeschwindigkeits - Umschaltung

Der Fahrertrieb des KX080-4α2 ermöglicht durch seine verschiedenen konstruktiven Merkmale eine hohe Traktionskraft, bei gleichzeitiger feinfühleriger und einfacher Ansteuerung. Die Fahrmotore wurden zusätzlich mit dem automatischen Fahrgeschwindigkeits - Umschaltungssystem ausgestattet, dieses moderne, automatische Fahrertriebssystem bietet dem Bediener große Vorteile und einen hohen Fahrkomfort, und das bei jedem Arbeitseinsatz.

KOMFORTABLE KABINEN- AUSSTATTUNG

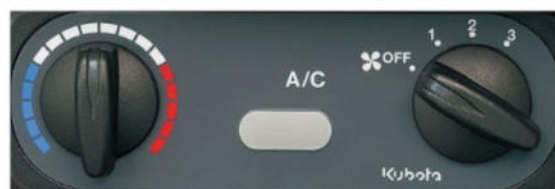
Moderne, komfortable Fahrsicherheits- Kabine

Die moderne Sicherheitskabine bietet nicht nur viel Raum und Bequemlichkeit für ein ermüdungsfreies Arbeiten, selbstverständlich ist es bei der Überarbeitung des Maschinen - Design auch gelungen den Fahrerkomfort weiter zu erhöhen. Die großen Panoramascheiben ermöglichen eine hervorragende Rundumsicht, der einstellbare Komfortsitz sowie der große Fußraum sorgen für die entsprechende Bequemlichkeit. Dank der geprüften und nach der ROPS- Struktur (Roll Over Protection Structure, ISO 12117-2) und OPG - Struktur (OPG, Dach-Schutz Stufe I als Standard, Stufe II nur optional mit oberem Kabinenschutz / Top Guard) zertifizierten Kabine gewährleistet diese auch eine maximale Arbeitssicherheit für den Fahrer. Ein Arbeitsplatz zum wohlfühlen.



Klimaanlage

Eine leistungsfähige Heizungs- und Klimaanlage mit sechs Luftdüsen sorgt selbst an den kältesten Winter- und wärmsten Sommertagen für einen optimalen Komfort.



Gefederter Komfort - Fahrersitz

Entworfen und entwickelt mit dem max. Gedanken des Komforts im Hintergrund. Der Kubota Komfortsitz mit seiner hohen Rückenlehne, reduziert die Belastungen die auf den Fahrer wirken und gewährleistet ein ermüdungsfreies Arbeiten des Bedieners. Der Fahrer kann entsprechend seiner Körper - Haltung ganz individuelle Einstellungen vornehmen, hierzu gehören auch die einstellbaren Handgelenksstützen und der versenkbare Sicherheitsgurt.

1. Digitale - Anzeigeeinheit

Informativ, interaktiv und funktional, das Kubota Intelligente Control-System informiert den Bediener über die LCD-Anzeige kontinuierlich zu den aktuellen Betriebszuständen der Maschine. Durch einfache und leicht verständliche Symbole, wird der Fahrer z. B. über die routinemäßige Wartung informiert. Hierzu gehören auch die Informationen wie die Motordrehzahl, Motortemperatur, Tankanzeige, Betriebsstunden und eine Aufzeichnung der letzten 90 Tage an denen die Maschinen im Einsatz benutzt wurde. Das heißt die letzten 90 Tage Maschineneinsatz werden inkl. der täglichen registriert Maschinenstunden ebenfalls angezeigt.

2. Leicht zu öffnende Frontscheibe

Im Gegensatz zu vielen anderen Baggern läßt sich die Frontscheibe des KX080-4α2 mit Leichtigkeit öffnen. Hierzu betätigen Sie einfach die Verriegelungen auf beiden Seiten des Fensters, und schieben diese zum öffnen nach oben. Ein Gas-Assist (System) macht diese Aktion fast mühelos.



3. Frontscheiben - Schutz / Dach-Schutz (Stufe II nur optional)

Einen weiteren zusätzlichen Schutz für den Bediener bietet auch das optionale Schutzgitter für die Kabinen-Frontscheibe und das Kabinendach. Hierfür sind serienmäßig schon alle Befestigungspunkte an der Kabine vorhanden.

Linke Steuerkonsole

Wird der Sicherheits-Steuerhebel und somit die gesamte Konsole nach innen geschwenkt, bietet dies deutlich mehr Raum für den Ein- und Ausstieg. Um etwa unerwartete Bewegung der Maschine während des Ein- oder Aussteigens in dieser Position zu verhindern, werden dann alle Steuerhebel deaktiviert, dies erfolgt bis die Konsole wieder eingerastet wird.

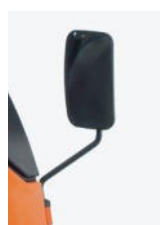


ROPS / OPG Sicherheits - Kabine (Stufe I / ISO 10262)

Die große Sicherheits - Kabine in der Ausführung als Roll-Over Protection Structure (ROPS, ISO 12117-2) und OPG - Struktur (Dach-Schutz Stufe I, ISO 10262) gehört zur Standard - Ausstattung der Maschine. Zusätzlich wird bei Bedarf auch optional ein OPG Frontscheiben und Kabinen -Dachschutz nach Stufe II angeboten.

Großer Rückspiegel

Ein großer Rückspiegel ermöglicht nun ein breiteres Spektrum von Transparenz im Sichtbereich. Zusammen mit den beiden seitlichen Rückspiegel, erhalten Sie einen besseren Überblick über Ihre Baustelle, sowie in die unmittelbare Umgebung.



Tassenhalter

Mit dem größeren Becherhalter, der Ablagemöglichkeit für ein Handy und dem entsprechenden 12V Ladeanschluss in der unmittelbaren Nähe des Bedieners hat die Maschine weitere und sinnvolle Ausstattungsmerkmale erhalten.

WARTUNG UND SICHERHEIT

Zuverlässigkeit & Schutz

Kubota geht einen Schritt weiter um die Inspektionen und Wartungen für den KX080-4 α 2 zu vereinfachen. Die Vital-Komponenten, wie z.B. die Batterie, Flüssigkeitstanks und Filter sind nun noch leichter zugänglich. Und das automatische DPF - Regenerations - System des Schalldämpfers stehen für die zukünftig Technik des KX080-4 α 2.



Motorhaube und Kontergewicht
im neuen Design

Leicht zugängliche
Werkzeugkiste

Starke und sichere
Verzurrpunkte

Dreifach zu öffnende Wartungshauben

Alle drei Wartungshauben des Baggers können auf einmal geöffnet werden. Die zentral gelegenen Bau- Komponenten des KX080-4 α 2 sind hierdurch leicht und schnell zugänglich. Der Zugang der hydraulischen Komponenten unter dem Zentrum der Motorhaube, oder der Batterie, des Ölfilter, der Werkzeugkiste und der Fettpresse sowie die Pflege Ihres Baggers war noch nie so einfach wie jetzt.

- | | | |
|--|-------------------------------------|-----------------------------------|
| A. Doppeltes Luftfilter Element | E. Anlasser | H. Batterie |
| B. DPF Auspuff | F. Steuerventil | I. Großer Wasserabscheider |
| C. Kraftstofffilter | G. Rücklaufilter Hydrauliköl | J. Ablage für Fettpresse |
| D. Lichtmaschine | | |

Automatisches Regenerations - System

Das Kubota Regeneration - System verbrennt automatisch alle angesammelten Rußpartikel in dem DPF-Schalldämpfer und gewährleistet somit einen langen und umweltfreundlichen Betrieb der Maschine. Aus verschiedenen Sicherheitsgründen kann die automatische Regeneration ausgeschaltet werden. Wenn, z. B. der Bagger in einem Gebiet mit feuergefährlichen Materialien betrieben wird, dann kann z. B. diese Funktion verwendet werden. Der aktuelle DPF-Regeneration Zustand wird auf dem digitalen Display angezeigt, so können Sie sich immer auf Ihre eigentliche Arbeit konzentrieren.



1. 2. Wartungsfreundlich

Teile, die regelmäßige Wartung und Inspektion benötigen, wie z. B. der Meßstab für das Motoröl und der Keilriemen sind einfach zu erreichen. Darüber hinaus befinden sich alle Filter in der Nähe der zu öffnenden Motorhaube, dies vereinfacht deren Austausch erheblich.

- A. Ölmesstab
- B. Motor - Keilriemen
- C. Öl - Anzeige Einheit
- D. Kühlmittelbehälter

3. Elektrische Betankungspumpe

Der KX080-4α2 ist serienmäßig mit einer Kraftstoff – Betankungspumpe ausgestattet, eine zusätzliche Sicherheit gewährleistet die automatische Stoppfunktion mit der die Kraftstoffpumpe ausgestattet ist. Dank der Betankungspumpe kann der Kraftstofftank in max. drei Minuten komplett befüllt werden.

4. Serienmäßiges Lasthalte-/ Sicherheitsventil für Auslegerfunktion

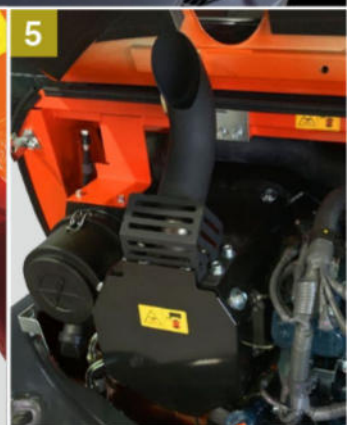
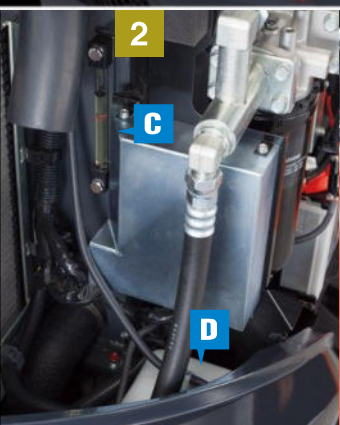
Der KX080-4α2 ist serienmäßig für die Funktion Ausleger mit einem Lasthalteventil / Rohrbruchsicherung in Kombination mit einer Überlastwarneinrichtung nach ISO8643 ausgestattet.

5. Abgasrohr in doppelter Stahlrohr - Ausführung

Die Konstruktion des doppelten Abgasrohrs hilft die deutlich höheren Abgastemperaturen in der automatischen DPF - Regenerationsphase zu reduzieren, auch wird das Risiko und die Gefährdung der Personen und der Umwelt in der Nähe der Maschine hierdurch minimiert. Zusätzlich wurden die Abgasrohre zur Vermeidung von Rostschäden aus einem rostfreien Stahl hergestellt.

Drehzahleregelter Kühler - Lüfter

Der drehzahlvariable Lüfterantrieb gewährleistet die optimale Kühlleistung, durch die entsprechende Regelung der Lüfterdrehzahl im Zusammenhang mit der Umgebungstemperatur. Die Lüfter - Leistungsaufnahme, sowie entsprechende Lüftergeräusche und Kraftstoffverbrauch werden nun durch die effektivere Nutzung der Motorleistung reduziert.



Zweifach geteilte Hydraulikschläuche

Die zweiteiligen Hydraulik - Schläuche für das Räumschild reduzieren im Fall der Fälle die Zeit für einen Schlauchwechsel um fast 60% im Vergleich zu einem kompl. Schlauch.

Geringer Heckschwenkradius

Design und Entwicklung des KX080-4α2 erfolgten unter den Aspekten der bestmöglichen Standsicherheit und des geringst möglichen Heckschwenkradius. Beide Maschinenmerkmale ermöglichen es dem Fahrer, selbst bei der engsten Baustelle sich ungestört auf die feinfühligere Steuerung der Arbeitsbewegungen zu konzentrieren. Der geringe Heckschwenkradius und die seitlichen Protpektoren aus Stahlguss schützen die Motorhaube und das Heck der Maschine auch in beengten Platzverhältnissen optimal vor einer unbeabsichtigten Beschädigung.

Kompakte Maschinenabmessungen

Der Kubota KX080-4α2 ist durch seine kompakte Bauweise und mit seinem nur 2.200 mm breitem Unterwagen das ideale Gerät für die immer enger werdenden Baustellen. Selbstverständlich wird durch die geringen Abmessungen auch der Maschinentransport wesentlich einfacher.

VERSTELLAUSLEGER - VERSION

Weiter & Tiefer

Der KX080-4α2 kann auch mit einem Verstellausleger ausgestattet werden, so dass man sich selbst bei schwierigen Arbeiten in einem breiteren Spektrum mit der Maschine bewegen kann. Selbst unter den schwierigsten Arbeitsbedingungen ist die Maschine leicht zu steuern und minimiert die Ermüdung des Bedieners erheblich.



A Größere Reichweite



Die Möglichkeit, Grabarbeiten direkt an der Maschine auszuführen

B Große Ausschütthöhe



C Effektive, vertikale Planier- und Grabarbeiten



Verstellausleger Dynamischer - Arbeitsbereich

Der Verstellausleger eröffnet z. B. neue Arbeitsbereiche unter beengten Platzverhältnissen, so auch wenn es um die max. Reichweite oder die Grabtiefe bei entsprechenden Grabarbeiten geht die aufgrund der Gegebenheiten nahe an der Maschine erfolgen müssen, hier ist der Verstellausleger sehr vorteilhaft.

A. Erweiterter Arbeitsbereich

Der vielseitige Verstellausleger ermöglicht zum einen eine große Reichweite und aufgrund der geteiltten Bauart einen deutlich größeren Rückkippwinkel, so dass der Tieflöffel bzw. das Grabgefäß bei Bedarf wesentlich näher an die Maschine heran geführt werden kann. Diese deutlichen konstruktiven Vorteile sind z. B. das effektive und produktive Planieren von wesentlich größeren Arbeitsflächen. Bei den unterschiedlichsten Grabarbeiten wird durch die zusätzliche Einstellmöglichkeit des Verstellauslegers eine Neupositionierung der Maschine meist vermieden, ein großer effektiver Vorteil bei besonders engen Baustellen.

B. Beeindruckende Ausschütthöhe

Der Verstellausleger ermöglicht eine große Ausschütthöhe, d. h. die extrem hohe Löffelposition und die feinfühligte Maschinensteuerung gewährleistet z. B. das Einfache und Schnelle beladen eines LKW's ohne dabei die Maschinenposition zu verändern.

C. Effektives Arbeiten auch unter beengten Platzverhältnissen

Beim Arbeiten in beengten Platzverhältnissen bietet der Verstellausleger aufgrund seiner kompakten Bauweise eine Vielzahl von Vorteilen, besonders hervorzuheben sind diese Vorteile bei vertikalen Grab- und Planierarbeiten, Hub- und Ladearbeiten sowie das Drehen des Oberwagens auf engstem Raum.

Einfache Auslegersteuerung

Das bedienerfreundliche Design und die Position des Fußpedals ermöglichen dem Fahrer eine komfortable und sehr einfache Steuerung des Verstellauslegers. Das Fußpedal befindet sich auf der linken Seite neben den Steuerhebeln für den Fahrantrieb. Die Verstellung des Auslegers erfolgt durch die Betätigung des Fußpedals, zum Ausfahren des Verstellausleger muss das Pedal nach rechts betätigt werden, das Einfahren des Auslegers erfolgt über die linke Pedalbetätigung. Die Fußsteuerung erfolgt unabhängig von der sehr feinfühligem Steuerung des Auslegers.



Feinfühliges simultane Steuerung der Arbeitsfunktionen

Der Kubota Verstellausleger ermöglicht eine feinfühliges und schnelle Arbeitsweise, gleichzeitig ermöglicht das moderne und leistungsstarke Kubota - Hydrauliksystem die simultane Betätigung und Steuerung von vier unterschiedlichen Arbeitsfunktionen, wie z. B. Löffelstiel, Ausleger, Löffel und Oberwagen drehen. Höchstleistungen bei Grab- und Planierarbeiten ohne Leistungsverluste steigern auch Ihre Produktivität.

Kubota's Diebstahl – Sicherungs - System

Ihr KX080-4a2 ist durch das Kubota - Diebstahl - Sicherungs - System, welches zu einem der modernsten System seiner Art zählt gesichert. Nur die mit den Daten der Maschine programmierten Schlüssel können das Gerät starten. Wird ein falscher oder nicht programmierter Schlüssel zum Starten des Motors verwendet, so aktiviert das System einen Alarm. Der Alarm erlischt sofort nach der Verwendung des richtigen Schlüssels und dem Starten des Motors. Die neue erweiterte Funktionsweise des Systems informiert den Fahrer durch das Blinken einer LED - Warnleuchte den Zündschlüssel nach dem Abstellen der Maschine aus dem Zündschloss zu entfernen, und somit das System zu aktivieren und die Maschinen zu sichern.



Die Roten -Schlüssel ermöglichen das Programmieren der Schwarzen-Schlüssel, nur mit den Schwarzen - Schlüsseln läßt sich die Maschine starten.

Standard Ausrüstung

Motor/Kraftstoffsystem

- Doppeltes Luftfilterelement
- Automatisches Kraftstoffentlüftungssystem
- Leerlaufdrehzahlautomatik (AI-System)
- Elektrische Betankungspumpe
- Variabler Lüfter
- Wasserabscheider

Unterwagen

- 450 mm breite Gummiketten
- 1 x Obere Laufrolle (Doppel Flansch Version)
- 5 x Innengeführte Laufrollen
- 2 Fahrgeschwindigkeit, Betätigung über Schalter im Planierschild- Betätigungshebel

Hydrauliksystem

- Notabsenkung über Druckspeicher
- Hydraulische Messanschlüsse
- Dritte Rücklaufleitung, Betätigung über Umstellhebel
- 2-Pumpen Load-Sensing-Hydrauliksystem
- Zusatzsteuerkreis (AUX1 und AUX2) mit max. einstellbarer Hydraulikölmenge für den Anbau von verschiedenen Anbaugeräten
- Zusatzsteuerkreis AUX1 proportional über den rechten Steuerhebel
- Zusatzsteuerkreis AUX2 proportional über den linken Steuerhebel
- Automatische Fahrgeschwindigkeits - Umschaltung

Sicherheitssystem

- Linke Seite Steuerhebelkonsole
- Bremssystem für Fahrantrieb
- Bremssystem für Oberwagen drehen
- Original Kubota Diebstahl-Sicherungs-System

- Überlastwarneinrichtung/Rohrbruchsicherung für Ausleger
- Hydraulische Vorsteuerung für alle Arbeitsfunktionen

Arbeitsausrüstung

- Planierschild mit Schwimmstellung
- Zusatzsteuerkreise bis Ende Löffelstiel
- 2 Arbeitsscheinwerfer an der Kabine, ein Scheinwerfer am Ausleger
- 2.100 mm langer Löffelstiel (für den Deutschen Markt serienmäßig)
- Halterung und Verkabelung für die erste und zweite Rundumleuchte.

Sicherheitskabine

- OPG (OPG - Struktur, Dach-Schutz Stufe I, ISO 10262)
- ROPS (Roll-Over Protective Structure, ISO 12117-2)
- Komfortsitz mit gewichtsabhängiger Sitzfedereinstellung
- Aufrollbarer Automatikgurt
- Hydraulische Vorsteuerung mit Handauflagestützen
- Fahrbetätigungshebel mit abnehmbaren Fußpedalen
- Klimaanlage
- Kabinenheizung mit Frontscheibenenteisung
- Digitale Anzeigeinheit
- Frontscheibenöffnungssystem mit Gasdruckdämpferunterstützung
- 12 V Radiovorbereitung
- Befestigungspunkte Frontscheibe
- 2 Lautsprecher und Radioantenne
- Vorbereitung für Einschubradio
- Tassenhalter
- Nothammer für Notausstieg

Sonstiges

- Verzurrösen am Drehwerksrahmen der Maschine
- Werkzeugkiste

Optionale Ausrüstung

Unterwagen

- 450 mm breite Stahlkette (+ 50 kg)
- 600 mm breite Stahlkette (+ 100 kg)

Arbeitsausrüstung

- 1.750 mm kurzer Löffelstiel (- 22 kg)

Sicherheitssystem

- Sicherheits-/ Rohrbruchsicherungsventile für Löffelstiel und Planierschild auf Anfrage

Sonstiges

- OPG (OPG - Struktur, Frontscheiben - Schutz & Dach-Schutz Stufe II, ISO 10262)
- Sonderlackierung in RAL Spezifikation auf Anfrage
- Rundumleuchte
- Verschiedene Anbauwerkzeuge (Tiefelöffel, Schnellwechseleinrichtungen, Schwenk-Tilt's)
- Zusatzgewicht für Standardausleger (+ 200kg)
- Zusatzgewicht für Verstellausleger 2-teiligen Ausleger (+ 260kg)

Kubota Originalteile für maximale Leistung, Langlebigkeit und Sicherheit

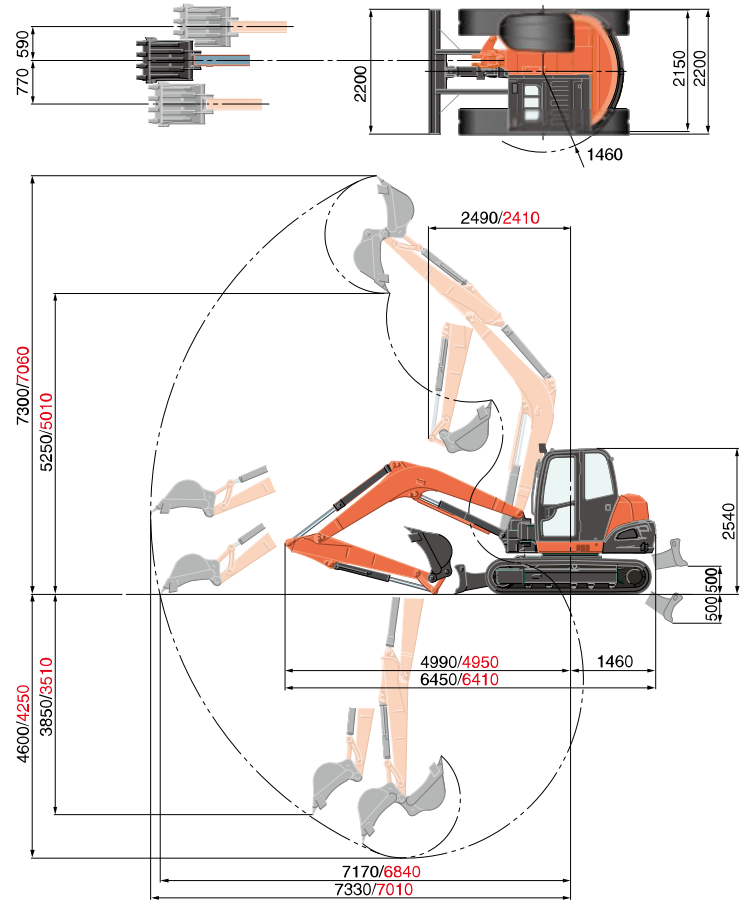


TECHNISCHE DATEN

Gewicht der Maschine*1	kg	8350		
Einsatzgewicht*2	kg	8425		
Löffelkapazität (Standard:SAE/CECE)	m³	0,25/0,21		
Löffelbreite	mit Seitenschneider	mm	800	
	ohne Seitenschneider	mm	700	
Motor	Modell	V3307-CR-TE5-BH-1		
	Typ	Wassergekühlter Dieselmotor E-CDIS (mit CRS und DPF)		
	Ausgangsleistung nach (ISO90249 NET)	PS bei U/min.	63,2/2000	
		kW bei U/min.	46,5/2000	
	Anzahl der Zylinder	4		
Bohrung x Hub	mm	94 x 120		
Hubraum	cm³	3331		
Schwenkgeschwindigkeit	U/min.	9,8		
Gummikettenbreite	mm	450		
Radstand	mm	2300		
Planierschild-Abmessungen (Breite x Höhe)	mm	2200 x 500		
Hydraulik pumpen	P1,P2	Axialkolbenverstellpumpe		
	Fördermenge	ℓ /min	84,6 x 2	
	Hydraulischer Druck	MPa (kgf/cm²)	27,4 (280)	
Max. Reißkraft am Löffelstiel	daN (kgf)	3810 (3880)		
Max. Aufbrechkraft am Löffelzahn	daN (kgf)	6520 (6650)		
Ausleger Schwenken (links/rechts)	°	67/60		
Minimaler Frontschwenkradius bei geschwenktem Ausleger (links/rechts)	2050/2380			
Zusätzlicher Steuerkreis (AUX1)	Max. Hydraulikölmenge	ℓ /min	100	
	Max. Hydraulikdruck	MPa (kgf/cm²)	20,6 (210)	
Zusätzlicher Steuerkreis (AUX2)	Max. Hydraulikölmenge	ℓ /min	55,8	
	Max. Hydraulikdruck	MPa (kgf/cm²)	20,6 (210)	
Hydrauliktankkapazität	ℓ	75		
Kraftstofftankkapazität	ℓ	115		
Max. Fahrgeschwindigkeit	1.Gang	km/h	2,7	
	2.Gang	km/h	4,8	
Bodendruck	kPa (kgf/cm²)	36,6 (0,373)		
Bodenfreiheit	mm	356		
Geräuschpegel	LpA / LwA (2000/14/EC)	dB (A)	75 / 96	
Vibration*3	Hand-Arm-System (ISO 5349-2:2001)	Graben / Ebren	m/s² RMS	<2,5 / <2,5
		Fahren / Leerlauf	m/s² RMS	4,40 / <2,5
	Ganzkörper (ISO 2631-1:1997)	Graben / Ebren	m/s² RMS	<0,5 / <0,5
		Fahren / Leerlauf	m/s² RMS	0,879 / <0,5

*1 Mit japanischem Tieflöffel 176,6 kg, Betriebsbereitschaft hergestellt.
 *2 Maschinengewicht inkl. Fahrer 75 kg.
 *3 Diese Werte wurden unter bestimmten Bedingungen bei maximaler Motordrehzahl gemessen und können entsprechend der Betriebssituation abweichen.

ABMESSUNGEN



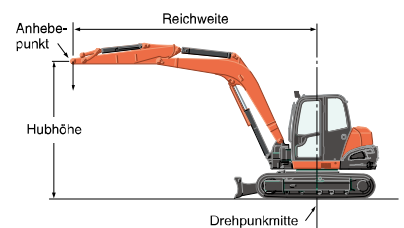
2.100 mm langer Löffelstiel
 1.750 mm kurzer Löffelstiel
 Einheit:mm

HUBLASTTABELLE

Hubhöhe	daN (ton)											
	Reichweite (Min)			Reichweite (4m)			Reichweite (5m)			Reichweite (Max)		
	Über Schild		Über die Seite 360°	Über Schild		Über die Seite 360°	Über Schild		Über die Seite 360°	Über Schild		Über die Seite 360°
5m	1750 Löffelstiel			1670 (1,70)	1670 (1,70)	1620 (1,65)						
	2100 Löffelstiel			1420 (1,45)	1420 (1,45)	1420 (1,45)						
3m	1750 Löffelstiel			2010 (2,05)	2010 (2,05)	1520 (1,55)	1720 (1,75)	1370 (1,40)	1080 (1,10)			
	2100 Löffelstiel			1810 (1,85)	1810 (1,85)	1570 (1,60)	1620 (1,65)	1420 (1,45)	1080 (1,10)			
15m	1750 Löffelstiel			2600 (2,65)	1860 (1,90)	1370 (1,40)	2010 (2,05)	1860 (1,90)	1370 (1,40)	1700 (1,74)	1070 (1,09)	820 (0,84)
	2100 Löffelstiel			2450 (2,50)	1860 (1,90)	1420 (1,45)	1910 (1,95)	1320 (1,35)	1030 (1,05)	1580 (1,61)	930 (0,95)	750 (0,76)
1m	1750 Löffelstiel			2740 (2,80)	1810 (1,85)	1370 (1,40)	2060 (2,10)	1270 (1,30)	980 (1,00)			
	2100 Löffelstiel			2600 (2,65)	1810 (1,85)	1370 (1,40)	2010 (2,05)	1320 (1,35)	980 (1,00)			
0m	1750 Löffelstiel			2840 (2,90)	1760 (1,80)	1320 (1,35)	2110 (2,15)	1270 (1,30)	930 (0,95)			
	2100 Löffelstiel			2790 (2,85)	1760 (1,80)	1320 (1,35)	2110 (2,15)	1270 (1,30)	930 (0,95)			
-1m	1750 Löffelstiel	3720 (3,80)	3720 (3,80)	3720 (3,80)	2700 (2,75)	1720 (1,75)	1270 (1,30)	2010 (2,05)	1270 (1,30)	930 (0,95)		
	2100 Löffelstiel	2840 (2,90)	2840 (2,90)	2840 (2,90)	2740 (2,80)	1720 (1,75)	1270 (1,30)	2060 (2,10)	1230 (1,25)	930 (0,95)		
-3m	1750 Löffelstiel											
	2100 Löffelstiel				1570 (1,60)	1570 (1,60)	1320 (1,35)					

*Leicht - Version

Hubhöhe	daN (ton)											
	Reichweite (Min)			Reichweite (4m)			Reichweite (5m)			Reichweite (Max)		
	Über Schild		Über die Seite 360°	Über Schild		Über die Seite 360°	Über Schild		Über die Seite 360°	Über Schild		Über die Seite 360°
5m	1750 Löffelstiel			1670 (1,70)	1670 (1,70)	1470 (1,50)						
	2100 Löffelstiel			1420 (1,45)	1420 (1,45)	1420 (1,45)						
3m	1750 Löffelstiel			2010 (2,05)	1810 (1,85)	1370 (1,40)	1720 (1,75)	1270 (1,30)	980 (1,00)			
	2100 Löffelstiel			1810 (1,85)	1810 (1,85)	1420 (1,45)	1620 (1,65)	1270 (1,30)	980 (1,00)			
15m	1750 Löffelstiel			2600 (2,65)	1670 (1,70)	1270 (1,30)	2010 (2,05)	1180 (1,20)	880 (0,90)	1710 (1,74)	980 (1,00)	740 (0,75)
	2100 Löffelstiel			2450 (2,50)	1720 (1,75)	1270 (1,30)	1910 (1,95)	1230 (1,25)	930 (0,95)	1580 (1,61)	840 (0,86)	650 (0,67)
1m	1750 Löffelstiel			2740 (2,80)	1620 (1,65)	1230 (1,25)	2060 (2,10)	1180 (1,20)	880 (0,90)			
	2100 Löffelstiel			2600 (2,65)	1670 (1,70)	1230 (1,25)	2010 (2,05)	1180 (1,20)	880 (0,90)			
0m	1750 Löffelstiel			2840 (2,90)	1570 (1,60)	1180 (1,20)	2110 (2,15)	1130 (1,15)	830 (0,85)			
	2100 Löffelstiel			2790 (2,85)	1570 (1,60)	1180 (1,20)	2110 (2,15)	1130 (1,15)	830 (0,85)			
-1m	1750 Löffelstiel	3720 (3,80)	3720 (3,80)	3580 (3,65)	2700 (2,75)	1570 (1,60)	1130 (1,15)	2010 (2,05)	1130 (1,15)	830 (0,85)		
	2100 Löffelstiel	2840 (2,90)	2840 (2,90)	2840 (2,90)	2740 (2,80)	1570 (1,60)	1130 (1,15)	2060 (2,10)	1130 (1,15)	830 (0,85)		
-3m	1750 Löffelstiel											
	2100 Löffelstiel				1570 (1,60)	1570 (1,60)	1180 (1,20)					



* Die technischen Daten über den Arbeitsbereich der Maschine wurden mit dem Kubota Standard - Tieflöffel ermittelt, ohne Schnellwechseleinrichtung.

Bitte beachten:
 * Die Tragfähigkeit der Maschine wurde nach ISO 10567 ermittelt, d. h. 75% der statischen Kippbelastung bzw. 87% der hydraulischen Tragfähigkeit der Maschine werden nicht überschritten.
 * Die Hublasten wurden inkl. der Standardschaufel, Haken und Seilschlingen bzw. anderen Hilfsmitteln ermittelt.

VERSTELLAUSLEGER - VERSION

TECHNISCHE DATEN

*Mit Gummiketten, japanischem Tieflöffel und 2.100 mm langem Löffelstiel

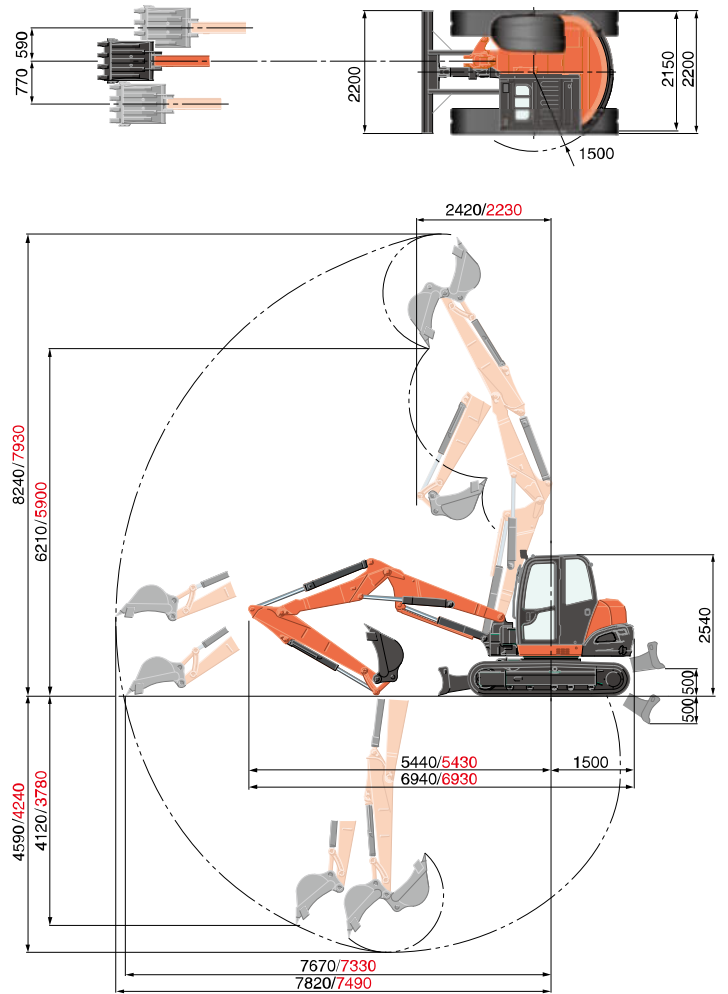
Gewicht der Maschine*1	kg	8990		
Einsatzgewicht*2	kg	9065		
Löffelkapazität (Standard:SAE/CECE)	m³	0,25/0,21		
Löffelbreite	mit Seitenschneider	mm	800	
	ohne Seitenschneider	mm	700	
Motor	Modell	V3307-CR-TE5-BH-1		
	Typ	Wassergekühlter Dieselmotor E-CDIS (mit CRS und DPF)		
	Ausgangsleistung nach (ISO90249 NET)	PS bei U/min.	63,2/2000	
		kW bei U/min.	46,5/2000	
	Anzahl der Zylinder	4		
Bohrung x Hub	mm	94 x 120		
Hubraum	cm³	3331		
Schwenkgeschwindigkeit	U/min.	9,8		
Gummikettenbreite	mm	450		
Radstand	mm	2300		
Planierschild-Abmessungen (Breite x Höhe)	mm	2200 x 500		
Hydraulik pumpen	P1,P2	Axialkolbenverstellpumpe		
	Fördermenge	ℓ /min	84,6 x 2	
	Hydraulischer Druck	MPa (kgf/cm²)	27,4 (280)	
Max. Reißkraft am Löffelstiel	daN (kgf)	3810 (3880)		
Max. Aufbrechkraft am Löffelzahn	daN (kgf)	6520 (6650)		
Ausleger Schwenken (links/rechts)	°	67/60		
Minimaler Frontschwenkradius bei geschwenktem Ausleger (links/rechts)	1990/2310			
Zusätzlicher Steuerkreis (AUX1)	Max. Hydraulikölmenge	ℓ /min	100	
	Max. Hydraulikdruck	MPa (kgf/cm²)	20,6 (210)	
Zusätzlicher Steuerkreis (AUX2)	Max. Hydraulikölmenge	ℓ /min	55,8	
	Max. Hydraulikdruck	MPa (kgf/cm²)	20,6 (210)	
Hydrauliktankkapazität	ℓ	75		
Kraftstofftankkapazität	ℓ	115		
Max. Fahrgeschwindigkeit	1.Gang	km/h	2,7	
	2.Gang	km/h	4,8	
Bodendruck	kPa (kgf/cm²)	39,4 (0,402)		
Bodenfreiheit	mm	356		
Geräuschpegel	LpA / LwA (2000/14/EC)	dB (A)	75 / 96	
	Vibration*3	Hand-Arm-System (ISO 5349-2:2001)	Graben / Ebnen	m/s² RMS
Fahren / Leerlauf			m/s² RMS	4,40 / <2,5
Ganzkörper (ISO 2631-1:1997)		Graben / Ebnen	m/s² RMS	<0,5 / <0,5
		Fahren / Leerlauf	m/s² RMS	0,879 / <0,5

*1 Mit japanischem Tieflöffel 176,6 kg, Betriebsbereitschaft hergestellt.

*2 Maschinengewicht inkl. Fahrer 75 kg.

*3 Diese Werte wurden unter bestimmten Bedingungen bei maximaler Motordrehzahl gemessen und können entsprechend der Betriebsituation abweichen.

ABMESSUNGEN

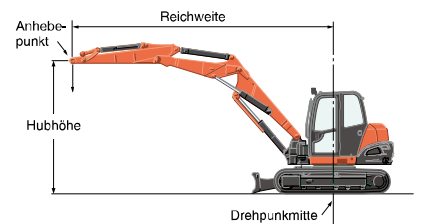


2.100 mm langer Löffelstiel
1.750 mm kurzer Löffelstiel

Einheit:mm

HUBLASTTABELLE

Hubhöhe	Reichweite (Min)			Reichweite (4m)			Reichweite (5m)			Reichweite (Max)		
	Über Schild		Über die Seite 360°	Über Schild		Über die Seite 360°	Über Schild		Über die Seite 360°	Über Schild		Über die Seite 360°
	Schild abgesenkt	Schild angehoben		Schild abgesenkt	Schild angehoben		Schild abgesenkt	Schild angehoben		Schild abgesenkt	Schild angehoben	
5m	1750 Löffelstiel	2300 (2,35)	2300 (2,35)	1960 (2,00)	1960 (2,00)	1720 (1,75)	1760 (1,80)	1520 (1,55)	1180 (1,20)			
	2100 Löffelstiel			1810 (1,85)	1810 (1,85)	1760 (1,80)	1670 (1,70)	1570 (1,60)	1230 (1,25)			
3m	1750 Löffelstiel			2350 (2,40)	2110 (2,15)	1570 (1,60)	1860 (1,90)	1470 (1,50)	1130 (1,15)			
	2100 Löffelstiel			2210 (2,25)	2160 (2,20)	1620 (1,65)	1810 (1,85)	1470 (1,50)	1130 (1,15)			
15m	1750 Löffelstiel			2740 (2,80)	1910 (1,95)	1420 (1,45)	2010 (2,05)	1370 (1,40)	1030 (1,05)	1470 (1,50)	960 (0,98)	730 (0,74)
	2100 Löffelstiel			2650 (2,70)	1910 (1,95)	1420 (1,45)	2010 (2,05)	1370 (1,40)	1030 (1,05)	1380 (1,41)	950 (0,97)	690 (0,71)
1m	1750 Löffelstiel			2740 (2,80)	1860 (1,90)	1370 (1,40)	2060 (2,10)	1370 (1,40)	1030 (1,05)			
	2100 Löffelstiel			2700 (2,75)	1860 (1,90)	1370 (1,40)	2010 (2,05)	1370 (1,40)	1030 (1,05)			
0m	1750 Löffelstiel			2600 (2,65)	1810 (1,85)	1320 (1,35)	1960 (2,00)	1320 (1,35)	980 (1,00)			
	2100 Löffelstiel			2650 (2,70)	1810 (1,85)	1320 (1,35)	2010 (2,05)	1320 (1,35)	930 (0,95)			
-1m	1750 Löffelstiel	2790 (2,85)	2790 (2,85)	2060 (2,10)	2250 (2,30)	1810 (1,85)	1320 (1,35)	1720 (1,75)	1320 (1,35)	980 (1,00)		
	2100 Löffelstiel	2250 (2,30)	2250 (2,30)	2250 (2,30)	2400 (2,45)	1810 (1,85)	1320 (1,35)	1810 (1,85)	1270 (1,30)	930 (0,95)		
-3m	1750 Löffelstiel				690 (0,70)	690 (0,70)	690 (0,70)					
	2100 Löffelstiel				1130 (1,15)	1130 (1,15)	1130 (1,15)					



* Die technischen Daten über den Arbeitsbereich der Maschine wurden mit dem Kubota Standard - Tieflöffel ermittelt, ohne Schnellwechseleinrichtung.

F-Gas-Menge (in kg) in der Klimaanlage

Diese Klimaanlage enthält fluorierte Treibhausgase (F-Gase).

KABINE Modell	Kältemittel	Menge (kg)	CO ₂ -Äquivalent (t)	GWP*
K0080-4a2	HFC-134a	0,98	1,41	1430

* Treibhauspotenzial (Global Warming Potential)

Bitte beachten:

* Die Tragfähigkeit der Maschine wurde nach ISO 10567 ermittelt, d. h. 75% der statischen Kippbelastung bzw. 87% der hydraulischen Tragfähigkeit der Maschine werden nicht überschritten.

* Die Hublasten wurden inkl. der Standardschaufel, Haken und Seilschlingen bzw. anderen Hilfsmitteln ermittelt.

★ Technische Daten und Informationen können jederzeit und ohne vorherige Benachrichtigung zum Zweck der Produktverbesserung verändert werden. Bitte beachten Sie beim Arbeiten mit entsprechenden Baumaschinen die gültigen Arbeitsschutz- und Sicherheitstechnischen – Bestimmungen in dem jeweiligen Einsatzgebiet.

KUBOTA EUROPE S.A.S.

19 rue Jules Verceyusse
Zone Industrielle - CS 50088
95101 Argenteuil Cedex France
Téléphone : (33) 01 34 26 34 34
Télécopieur : (33) 01 34 26 34 99

KUBOTA Baumaschinen GmbH

Steinhauser Straße 100
D-66482 Zweibrücken Germany
Telefon : (49) 0 63 32 - 487 - 312
F a x : (49) 0 63 32 - 487 - 101

